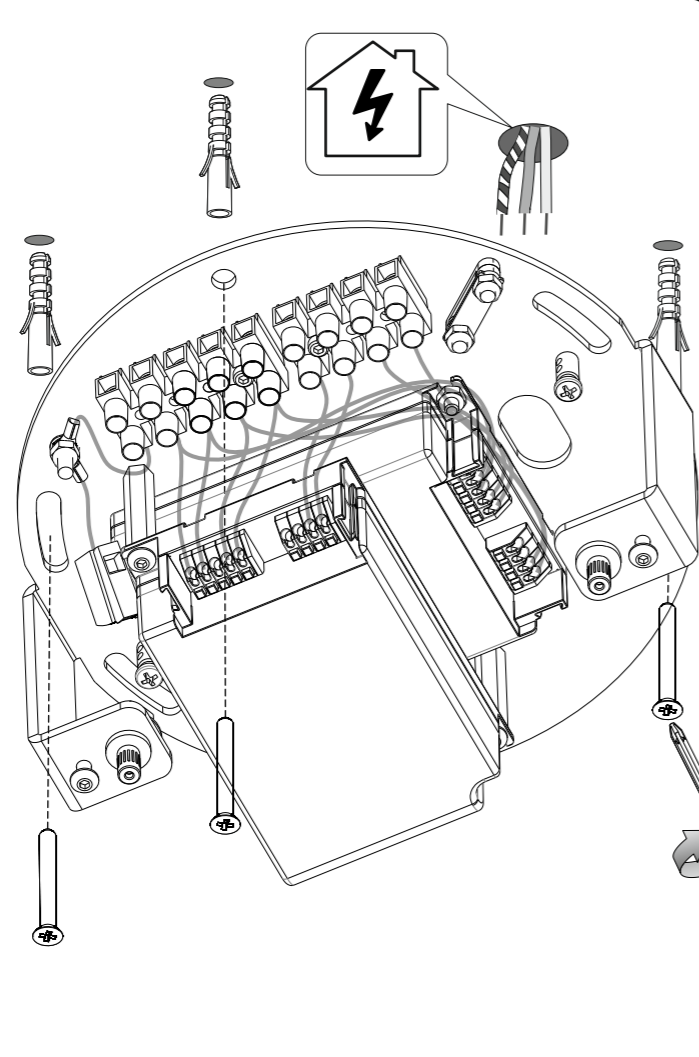
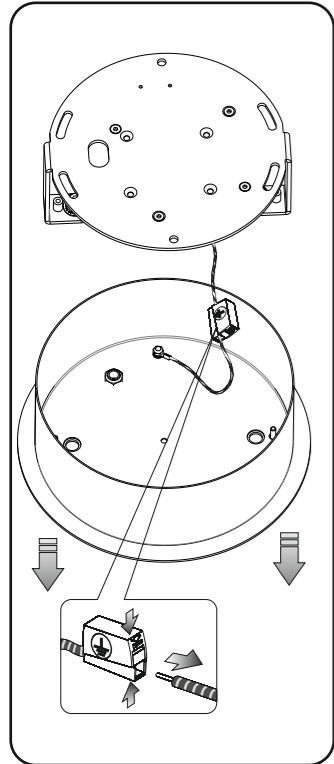
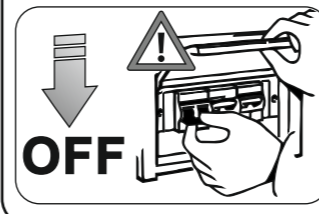


1



L'installazione e la manutenzione dell'apparecchio deve essere fatta esclusivamente da personale specializzato.
 The fitting has to be installed and maintained only by qualified staff.
 L'installation et l'entretien de l'appareil doivent être fait exclusivement par du personnel qualifié.
 Die Installation und die Unterhaltung des Geräts müssen durch qualifiziertes Personal erfolgen.
 La instalación y mantenimiento del aparato deben realizarse por un profesional.
 Установка и техническое обслуживание прибора должны выполняться только специализированным персоналом.

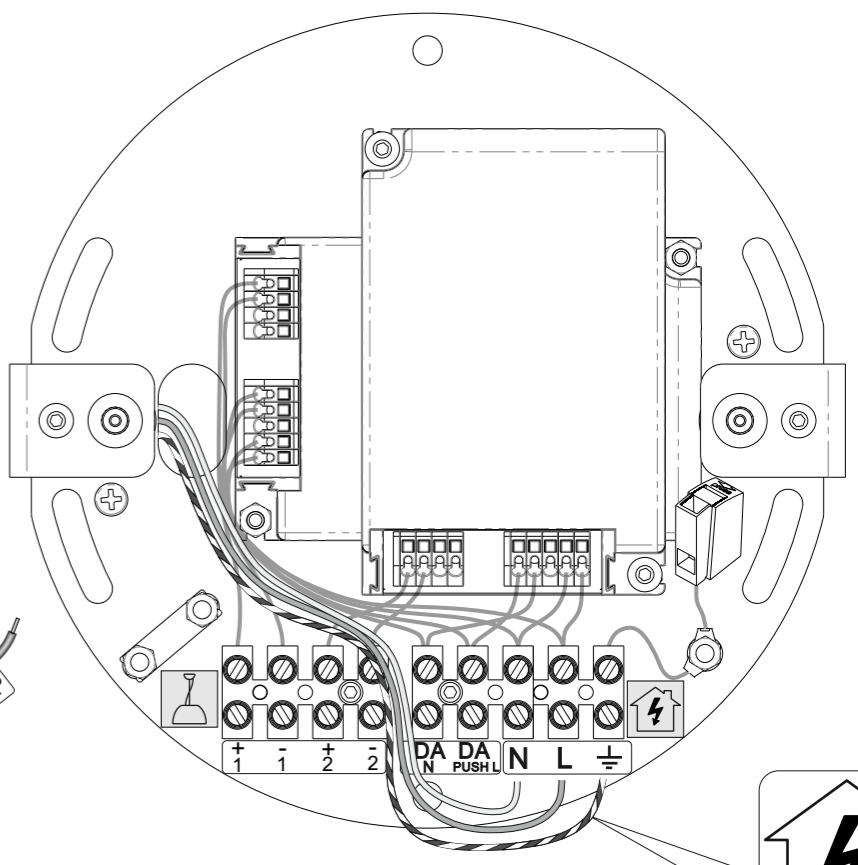
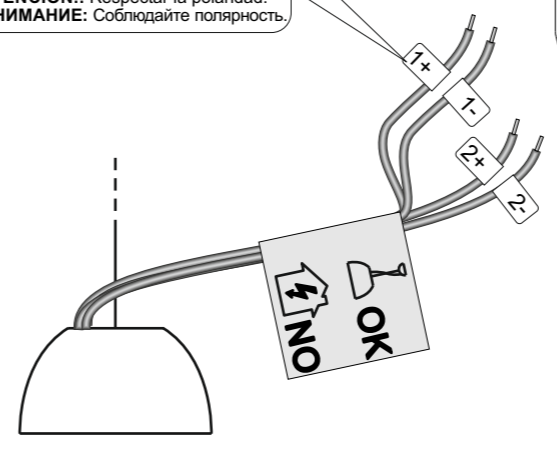


ATTENZIONE: Collegare l'apparecchio se la tensione di rete è attivata potrebbe danneggiare irrimediabilmente i LED.
BEWARE: Connecting the fitting when power is on could irretrievably damage the LEDs.
ATTENTION: Connecter l'appareil en présence de tension pourrait endommager irrémédiablement les LEDs.
ACHTUNG: Wenn das Gerät unter Strom angeschlossen wird, könnten die LEDs schwer beschädigt werden.
ATENCIÓN: Conectar el aparato cuando la tensión de red está activa, podría dañar el LED de forma irreparable.
ВНИМАНИЕ: Подключение прибора при присутствии в сети напряжения может безвозвратно испортить светодиоды.

2

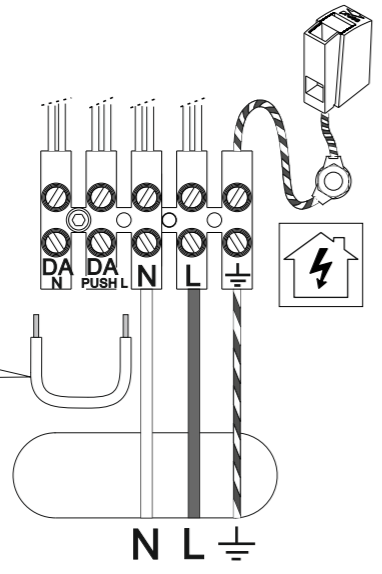


ATTENZIONE: Rispettare la polarità.
BEWARE: Respect the polarity.
ATTENTION: Respecter la polarité.
ACHTUNG: Auf die Polarität achten.
ATENCIÓN: Respetar la polaridad.
ВНИМАНИЕ: Соблюдайте полярность.



ON/OFF

3 WIRES (L, N, ⊕)
Collegamenti ON/OFF
Connections ON/OFF
Connections ON/OFF
Anschlüsse ON/OFF
Conexiones ON/OFF
ON/OFF соединения

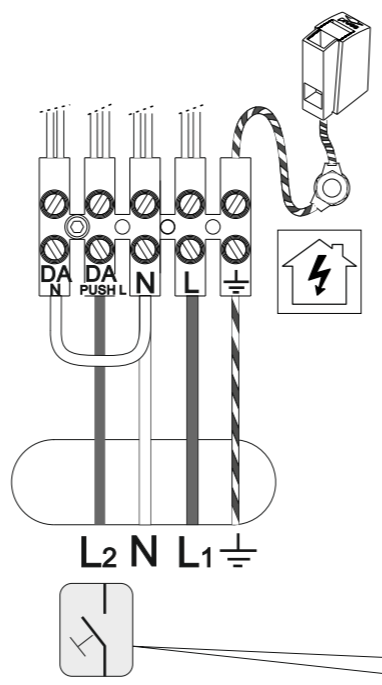


ATTENZIONE: Rimuovere
WARNING: Remove
ATTENTION: Supprimer
ACHTUNG: Entfernen
ADVERTENCIA: Remover
ВНИМАНИЕ: Убрать

N= Neutro / Neutral / Neutre / нейтраль
 L= Linea / Line / Ligne / Linie / Linea / линия
 DA= DALI
 Push= Dimmerabile Push / Dimmable Push / Variable Push / Push dimmable / Regulable Push / кнопка регуляции яркости света

PUSH-DIM

4 WIRES (L1, L2 N, ⊕)
Collegamenti PUSH-DIM
Connections PUSH-DIM
Connections PUSH-DIM
Anschlüsse PUSH-DIM
Conexiones PUSH-DIM
PUSH-DIM соединения

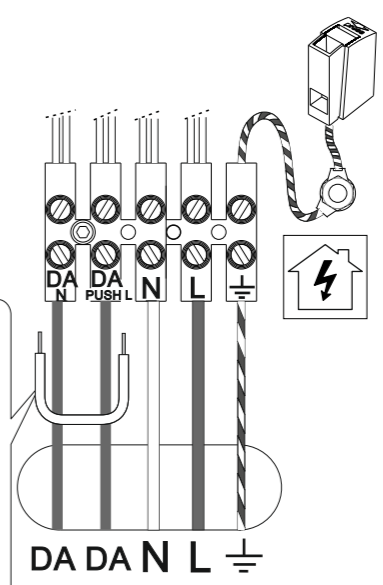


SISTEMA DI REGOLAZIONE PUSH
 La regolazione della luminosità avviene tramite l'utilizzo di un pulsante di tipo "normalmente aperto" e rappresenta il tipo di regolazione più semplice disponibile sul mercato adatto ad essere utilizzato nelle piccole e medie installazioni.
 Massima lunghezza totale cavi PUSH: 15 m / 49 ft.
PUSH REGULATION SYSTEM
 Light intensity regulation occurs through the use of a "normally open" type push button and it is the easiest type of regulation available on the market, and is suitable for use in small and medium sized installations.
 Total length of PUSH cables: 15 m / 49 ft.
SYSTEME DE VARIATION PUSH
 La variation de la luminosité se fait en utilisant un bouton du type "normalement ouvert" et il s'agit du système de variation le plus simple disponible sur le marché, indiqué pour l'utilisation dans les installations de petite et moyenne dimension. Longueur max. des câbles PUSH: 15 m / 49 ft.
REGULATIONSSYSTEM PUSH
 Die Regulierung der Lichtintensität erfolgt durch einen "normalerweise offenen" Schalter. Es handelt sich um das einfachste auf dem Markt erhältliche Regulationssystem und es ist für kleine und mittlere Installationen geeignet. Max. Länge des PUSH-Kabels: 15 m / 49 ft.
SISTEMA DE REGULACION MEDIANTE PULSADOR PUSH
 La intensidad de luz se regula a través de un pulsador "normalmente abierto". Es el tipo de regulación más simple que se puede encontrar en el mercado, apto para instalaciones pequeñas y medianas. Longitud máxima total de los cables del pulsador: 15 m / 49 ft.
СИСТЕМА РЕГУЛЯЦИИ КНОПКИ
 Регулировка яркости света происходит при помощи кнопки «нормально открытого» типа и представляет собой самый простой тип регулировки, который имеется на рынке и подходит для использования в установках малого и среднего размера. Максимальная длина проводов КНОПКИ: 15 м / 49 футов

PULSANTE NORMALMENTE APERTO (NO VARIALUCE)
ATTENZIONE: Usare solo pulsanti di tipo normalmente aperto privi di spia luminosa incorporata.
NORMALLY OPEN BUTTON (NO DIMMER)
WARNING: Only use normally open push buttons with no incorporated warning light.
BOUON NORMALLEMENT OUVERT (PAS DE VARIATEUR)
ATTENTION: Utiliser seulement des boutons du type normalement ouvert sans voyant.
NORMALERWIESE OFFENER SCHALTER (KEIN DIMMER)
ACHTUNG: ausschliesslich normalerweise offene Schalter ohne Kontrollleuchte einsetzen.
PULSADOR NORMALMENTE ABIERTO (SIN REGULADOR)
ATENCIÓN: Utilizar sólo pulsadores de tipo "normalmente abierto", sin indicador luminoso incorporado.
НОРМАЛЬНО ОТКРЫТАЯ КНОПКА (БЕЗ РЕГУЛЯТОРА)
ВНИМАНИЕ: Используйте только обычно открытые кнопки без встроенного света.

DALI

5 WIRES (L, N, DA, DA, ⊕)
Collegamenti DALI
Connections DALI
Connections DALI
Anschlüsse DALI
Conexiones DALI
DALI соединения



ATTENZIONE: Rimuovere
WARNING: Remove
ATTENTION: Supprimer
ACHTUNG: Entfernen
ADVERTENCIA: Remover
ВНИМАНИЕ: Убрать

SISTEMA DI REGOLAZIONE DIGITALE DALI
 La regolazione mediante l'interfaccia digitale DALI (Digital Addressable Lighting Interface) rappresenta l'evoluzione della regolazione analogica. Questa interfaccia è stata sviluppata comunemente dai più importanti produttori di alimentatori elettronici per realizzare uno standard di regolazione comune all'industria mondiale illuminotecnica.
DIGITAL REGULATION SYSTEM DALI
 Regulation by means of DALI (Digital Addressable Lighting Interface) digital interface represents an evolution in analogical regulation. This interface has been jointly developed by the most important producers of electronic drivers to create a standard regulation for the lighting engineering industry all over the world.
SYSTEME DE VARIATION DIGITAL DALI
 La variation de la lumière par le biais de l'interface DALI (Digital Addressable Lighting Interface) constitue l'évolution de la variation analogique. Cette interface à été développée en commun par les plus importants fabricants d'alimentateurs électroniques pour produire un standard de variation commun à l'industrie électrotechnique dans le monde entier.
DIGITALES REGULATIONSSYSTEM DALI
 Die Lichtregulation durch die DALI Schnittstelle (Digital Addressable Lighting Interface) stellt die Weiterentwicklung des analogen Regulationssystems dar. Diese Schnittstelle wurde gemeinsam von den wichtigsten Herstellern von EVG entwickelt, um einen gemeinsamen Standard für die weltweite Lichtindustrie zu erreichen.
SISTEMA DE REGULACION DIGITAL DALI
 La regulación mediante el interfaz digital DALI (Digital Addressable Lighting Interface) representa la evolución de la regulación analógica. Este interfaz ha sido desarrollado por los productores más importantes de alimentadores electrónicos, para crear un estándar de regulación válido para la industria luminotécnica de todo el mundo.
СИСТЕМА ЦИФРОВОЙ РЕГУЛИРОВКИ DALI
 Регулировка при помощи цифрового интерфейса DALI (Digital Addressable Lighting Interface) представляет собой эволюцию аналоговой регулировки. Этот интерфейс был разработан и получил широкое распространение у самых крупных производителей электронных блоков питания с целью создания общего стандарта регулировки в светотехнической отрасли во всем мире.

FOSCARINI

FOSCARINI S.p.a. - VENEZIA - ITALY

ISTRUZIONI DI MONTAGGIO / ASSEMBLY INSTRUCTIONS / INSTRUCTIONS DE MONTAGE / MONTAGE - ANLEITUNG / ISTRUCCIONES DE MONTAJE / ИНСТРУКЦИИ ПО СБОРКЕ

ITALIANO

ATTENZIONE: la sicurezza dell'apparecchio è garantita con l'uso appropriato delle seguenti istruzioni, pertanto è necessario conservarle.

Togliere la tensione di alimentazione ogni qualvolta sia necessario operare sull'apparecchio.

L'apparecchio non deve essere installato in posizioni diverse da quelle indicate nelle istruzioni di montaggio.

Le operazioni di montaggio o manutenzione dell'apparecchio devono essere eseguite con la massima attenzione per non danneggiare i componenti.

L'eventuale sostituzione della lampadina deve essere fatta con una dello stesso tipo e potenza massima indicata nelle istruzioni.

Le parti in metallo, vetro o altro di questa lampada devono essere pulite con un panno morbido e un detergente neutro.

ATTENZIONE: prima dell' eventuale sostituzione della sorgente luminosa, farla raffreddare.

ATTENZIONE: quando l' apparecchio di illuminazione è acceso, o nel periodo di raffreddamento successivo alle spegnimento, la sorgente luminosa e le parti adiacenti possono provocare ustioni.

FOSCARINI non potrà procedere alla sostituzione dei propri articoli per difetti di fabbricazione, se non verranno restituiti tramite rivenditore e comunque se non dopo aver accertato la natura del difetto.

L'apparecchio non può essere in alcun modo modificato o manomesso, ogni modifica ne può compromettere la sicurezza rendendo lo stesso pericoloso. Foscarini declina ogni responsabilità per i prodotti modificati.

Negli apparecchi in classe I^o, per garantire un funzionamento sicuro e corretto, è necessario che siano collegati ad una efficiente impianto di messa a terra.

I materiali utilizzati in questo prodotto, se esposti direttamente ai raggi solari, possono subire una naturale variazione cromatica.

ENGLISH

WARNING: the safety of this fixture is only guaranteed if the following instructions have been observed.

Unplug the lighting every time you need to work on it.

Fixture must not be installed in any position other than that shown in instructions.

Assembly and maintenance of fixture must be performed carefully so as not to damage components.

Replacement bulbs must be of same type and wattage as specified in instructions.

Metal surfaces, glass or other parts of fixture may be cleaned with a soft damp cloth and mild detergent.

BEWARE: before replacing the light source, let it cool down.

BEWARE: when the light fitting is on, or cooling down after switching off, the light source and the parts around it can cause burnings.

FOSCARINI will replace merchandise with manufacturing defects only if it is returned to the retailer from which it was purchased.

The appliance may in no way be modified or tampered with, any modification may compromise safety causing the appliance to become dangerous. Foscarini declines all responsibility for products that are modified.

The light fittings in class I^o need to be connected to an efficient earth system to work safely and correctly

If exposed to direct sunlight, the materials used in this product may show a natural chromatic variation.

FRANÇAIS

ATTENTION: la sûreté de l'appareil n'est garantie qu'en suivant scrupuleusement les instructions ci-après. Il est donc nécessaire de les conserver.

Débrancher toujours le luminaire quand il est nécessaire d'y travailler dessus.

L'appareil ne peut pas être installé dans une autre position que celle indiquée dans les instructions de montage.

Le montage et les manipulations de l'appareil devront être exécutés avec la plus grande attention pour ne pas abîmer ses composants.

Tout changement d'ampoule respectera le type et la puissance indiqués dans le descriptif technique.

Les composants métalliques, en verre ou autre seront entretenus à l'aide d'un chiffon doux et de détergent neutre.

ATTENTION: avant le remplacement eventuel de la source lumineuse, la laisser refroidir.

ATTENTION: quand le luminaire est allumé, ou pendant le refroidissement d'après, la source lumineuse et les parties tout autour d'elle peuvent causer des brûlures.

FOSCARINI n'échangera ses articles défectueux que par l'intermédiaire d'un revendeur.

L'appareil ne peut être modifié ou altéré de quelque manière que ce soit, toute modification peut compromettre la sécurité de celui-ci en le rendant dangereux. Foscarini décline toute responsabilité pour les produits modifiés.

Les appareils en classe I^o doivent être connectés à un système efficace de mise à terre pour fonctionner correctement et en sécurité.

Les matériaux utilisés, si directement exposés aux rayons solaires, peuvent subir une variation chromatique naturelle.

DEUTSCH

ACHTUNG: Die Sicherheit dieses Artikels wird nur durch die strikte Befolgung der nachfolgenden Betriebsanleitung gewährleistet. Bitte heben Sie diese unbedingt auf.

Immer den Strom abschalten, wenn man an der Leuchte arbeiten muss.

Die Leuchte darf nur nach den in der Betriebsanleitung aufgeführten Positionen montiert werden.

Alle Arbeiten an der Leuchte müssen mit der größtmöglichen Sorgfalt erfolgen um die Bauteile nicht zu beschädigen.

Die Glühbirne darf nur gegen eine gleichen Typs und gleichen Stärke ausgetauscht werden.

Alle Glas/Metalteile oder andere Teile der Leuchten dürfen nur mit einem weichen Tuch und einem neutralen Waschmittel gereinigt werden.

ACHTUNG: vor dem eventuellen Austausch der Lichtquelle, diese abkühlen lassen.

ACHTUNG: wenn die Leuchte an ist, oder während des Abkühlens nach dem Ausschalten, können die Leuchtquelle und die anstehenden Teile Verbrennungen verursachen.

FOSCARINI ersetzt ästhetischen Fabrikationsfehler nur über den zuständigen Händler.

Der Apparat darf auf keinen Fall veraendert oder unerlaubt geoeffnet werden, jede Veraenderung desselben kann die Sicherheit in Frage stellen und somit gefaehrlich werden. Foscarini lehnt jede Verantwortung fuer unsachgemass behandelte Produkte ab.

Die Klasse I-L.euchten müssen in einem effizienten Erdungssystem angeschlossen sein, um korrekt und sicher zu funktionieren.

Im Fall von direkten Sonnenstrahlen Ausstellung, koennten die hiermit eingefuehrten Materialien eine natuerliche chromatische Veraenderung erfahren.

ESPAÑOL

ATENCIÓN: La seguridad del aparato está garantizada sólo con el uso de las instrucciones siguientes, por lo tanto es necesario atenderlas puntualmente.

Desconectar la tensión de alimentación cada vez que es necesario operar sobre el dispositivo.

El aparato no debe ser instalado en distinta posición de aquella que se indica en las instrucciones de montaje.

Las operaciones de montaje o manutención del aparato deben seguirse con la máxima atención para no dañar los componentes.

La eventual sustitución de la bombilla debe efectuarse con una del mismo tipo y potencia máxima indicada en las instrucciones.

Las partes metálicas, cristal u otros materiales deben ser limpiados exclusivamente con un paño blanco y un detergente neutro.

ATENCIÓN: antes de sustituir la fuente de luz, dejar que se enfríe.

ATENCIÓN: cuando el dispositivo está encendido, o durante el enfriamiento posterior al apagado, la fuente de luz y las partes adyacentes pueden provocar quemaduras.

FOSCARINI no podrá proceder a la sustitución de sus artículos por defectos de la fabricación, si non vienen tramitados a traves del punto de venta.

Para un funcionamiento seguro y correcto es necesario conectar la lámpara a una eficiente instalación de tierra.

El aparato no puede ser en ningún caso modificado o forzado, cualquier modificación puede comprometer la seguridad haciéndolo peligroso. Foscarini declina cualquier responsabilidad por los productos modificados.

Los dispositivos de clase I^o, para garantizar un funcionamiento seguro y adecuado, deben estar conectados a un sistema de tierra eficiente.

Los materiales utilizados, si directamente expuestos a los rayos solares, pueden sufrir una natural variación cromática.

РУССКИЙ

ВНИМАНИЕ: Безопасность прибора гарантируется при правильном соблюдении следующих инструкций, которые необходимо сохранить.

При необходимости выполнения операций на приборе отключите напряжение.

Прибор не должен устанавливаться в положениях, отличных от указанных в инструкциях по установке.

Операции по сборке или обслуживанию прибора должны выполняться максимально внимательно во избежание повреждения компонентов.

Для замены лампочки используйте лампочки типа и максимальной мощности, указанных в инструкциях.

Для чистки металлических, стеклянных и других частей этого светильника следует использовать мягкую тряпку и нейтральное моющее средство.

ВНИМАНИЕ: перед заменой источника света, дайте ему остыть.

ВНИМАНИЕ: когда светильник включен или во время охлаждения, которое следует за выключением, источник света и прилегающие к нему части могут вызвать ожоги.

FOSCARINI не сможет приступить к замене своих изделий, имеющих производственные дефекты, если изделия не будут возвращены через магазин и только после установления характера дефекта. Запрещается вносить в прибор какие-либо модификации или портить его.

Любые модификации могут повлиять на безопасность прибора, сделав его опасным. Foscarini снимает с себя любую ответственность в отношении модифицированных изделий.

В приборах класса I для безопасной и исправной работы необходимо, чтобы этот светильник был подключен к действующему заземлению.

Материалы, использованные в этом изделии, при нахождении под прямыми лучами солнца, могут претерпевать естественные хроматические изменения.



ITALIANO: Simbolo RAEE (Rifiuti Apparecchiature Elettriche ed Elettroniche)

Il simbolo RAEE utilizzato per questo prodotto indica che quest'utilizzo non può essere trattato come rifiuto domestico. Lo smaltimento corretto di questo prodotto contribuirà a proteggere l'ambiente. Per maggiori informazioni sul riciclaggio di questo prodotto, rivolgersi all'ufficio competente del proprio ente locale, alla società addetta allo smaltimento dei rifiuti domestici o al negozio dove è stato acquistato il prodotto.

ENGLISH: WEEE Symbol (Waste Electrical and Electronic Equipment)

The use of the WEEE symbol indicates that this product may not be treated as household waste. By ensuring this product is disposed of correctly, you will help protect the environment. For more detailed information about the recycling of this product, please contact your local authority, your household waste disposal service provider or the shop where you purchased the product.

FRANÇAIS: Symbolele WEEE (Waste Electrical and Electronic Equipment, Déchets électriques et d'équipement électronique)

L'utilisation du symbole WEEE indique que ce produit ne peut pas être traité comme déchet domestique. Assurez-vous de vous débarrasser de ce produit selon les lois en vigueur. Vous aiderez ainsi à protéger l'environnement. Pour plus d'informations détaillées sur le recyclage de ce produit, veuillez contacter les autorités locales, le fournisseur de service de mise au rebut des déchets domestiques ou le magasin où vous avez acheté le produit.

DEUTSCH: Symbol WEEE (Waste Electrical and Electronic Equipment)

Durch Verwendung des WEEE-Symbols weisen wir darauf hin, dass dieses Produkt nicht als normaler Haushaltsmüll behandelt werden darf. Sie tragen zum Schutze der Umwelt bei, indem Sie dieses Produkt korrekt entsorgen. Genauere Informationen zum Recycling dieses Produkts erhalten Sie von Ihrer Stadtverwaltung, von Ihrem Müllabfuhrunternehmen oder im Laden, in dem Sie das Produkt erworben haben.

ESPAÑOL: Simbolo RAEE (Residuos de aparatos eléctricos y electrónicos)

El símbolo RAEE en un producto indica que éste no se puede eliminar como cualquier otra basura. Si garantiza la eliminación correcta del producto, ayudará a proteger el medio ambiente. Para obtener más informaciones sobre el reciclaje del mismo, póngase en contacto con las autoridades locales pertinentes, con el proveedor de servicios de recogida de basura o con el establecimiento donde adquirió el producto.

РУССКИЙ: Символ RAEE (Отходы электрического и электронного оборудования)

Символ RAEE, используемый для этого изделия, указывает на то, что это изделие не должно утилизироваться с бытовыми отходами. Правильная утилизация этого продукта поможет защитить окружающую среду. За дополнительной информацией о вторичной переработке этого изделия обратитесь в соответствующий отдел ваших местных органов, в организацию, занимающуюся утилизацией бытовых отходов или в магазин, где было приобретено изделие.

ROSONE SOSPENSIONE BIG BANG LED L CANOPY SUSPENSION BIG BANG LED L

ITALIANO

AVVERTENZE: Prima di procedere con l'installazione dell'apparecchio e comunque prima di ogni operazione di manutenzione togliere la tensione di rete.

Utilizzare l'apparecchio unicamente con l'alimentatore in dotazione e solo con la tensione nominale indicata sull'apparecchio.

- Fissare la staffa al soffitto.
- Collegare i cavi d'alimentazione al morsetto.

ISTRUZIONI PER LA PULIZIA: Non utilizzare alcool o solventi. Per la pulizia della lampada utilizzare esclusivamente un panno morbido eventualmente inumidito con acqua e sapone o detersivo neutro per lo sporco più tenace.

ENGLISH

WARNING: Always unplug the appliance from the power socket before beginning installation or any sort of maintenance work.

Use the appliance only with the power supply provided and at the rated voltage specified on the appliance.

- Screw back plate to ceiling.
- Connect the wires using the terminal block.

CLEANING INSTRUCTIONS: Do not use alcohol or other solvents. Use only a soft cloth to clean the lamp, dampened with water and soap or mild cleanser if needed for resistant dirt.

FRANÇAIS

ATTENTION: Avant de procéder à l'installation de l'appareil, ainsi qu'avant toute opération d'entretien, il est nécessaire de couper le courant au disjoncteur.

Utiliser l'appareil uniquement avec le transformateur fourni et seulement avec la tension nominale indiquée sur l'appareil.

- Fixer le support au plafond.
- Connecter le câble d'alimentation à la borne.

INSTRUCTIONS POUR LE NETTOYAGE: Ne pas utiliser d'alcool ou solvants. Pour le nettoyage de la lampe utiliser exclusivement un chiffon doux, humecté si nécessaire, avec de l'eau et du savon ou avec un dédergent neutre pour les salissures les plus tenaces.

DEUTSCH

WICHTIGE HINWEISE: Vor Installation des Geräts und vor Durchführung von Wartungsarbeiten gleich welcher Art den Strom abschalten.

Das Gerät ausschließlich mit dem mitgelieferten Netzteil und nur mit der auf dem Gerät angegebenen Nennspannung verwenden.

- Befestigen Sie die Halterung an der Decke.
- Das Zuleitungskabel an der Lüsterklemme anschliessen.

REINIGUNGSVORSCHRIFTEN: Weder Alkohol noch Lösungsmittel verwenden. Bei der Reinigung der Leuchte darf man ausschließlich weiche Tücher verwenden. Eventuell kann man dies ermit Wasser und Seife oder mit einem neutralen Reinigungsmittel anfeuchten.

ESPAÑOL

ADVERTENCIAS: Antes de proceder a la instalación del aparato y en cualquier caso antes de efectuar cualquier operación de mantenimiento, corte la tensión de red.

Utilizar el aparato únicamente con el alimentador en dotación y sólo con la tensión nominal especificada en el aparato.

- Fijar la pletina a al techo.
- Conectar el cable de alimentación a la regleta.

INSTRUCCIONES PARA LIMPIAR LA LÁMPARA: no utilizar ni alcohol, ni solventes. Para limpiar la lámpara, utilizar exclusivamente un paño suave. En caso de suciedad persistente, humedecer el paño con agua y jabón o detergente neutro.

РУССКИЙ

ПРЕДУПРЕЖДЕНИЕ: Перед тем, как приступить к установке прибора и перед любой операцией по техническому обслуживанию, отключите напряжение.

Используйте прибор только с входящим в набор блоком питания и только при номинальном давлении, указанном на приборе.

- Прикрепите кронштейн к потолку.
- Подсоедините провода питания к клемме.

Инструкции для очистки: запрещается использовать спирт и растворители.Для очистки светильника используйте исключительно мягкую тряпку, которую можно смочить водой и мылом или, в случае, более стойких загрязнений, нейтральным моющим средством.

CE

Attesta la conformita' del prodotto alle disposizioni delle direttive comunitarie.

It certifies the conformity of the product to the european community low voltage directive.

Il atteste la conformité du produit aux dispositions des directives communautaires.

Das Zeichen bestätigt die Übereinstimmung des Produkts mit den Bestimmungen der EU-Richtlinien.

Esta certifica si el producto es conforme a las disposiciones de las normas de la comunidad economica europea.

Свидетельствует о соответствии изделия положениям директив ЕС.



Apparecchio in Classe I^o: e' obbligatoria la connessione al conduttore di protezione giallo/verde (messa a terra).

Class I luminaire: it' s necessary to connect the device to the yellow/green protective conductor (earthing).

Il est obligatoire la connexion au conducteur de protection jaune/vert (mise à la terre).

Alle berührbaren Metallteile sind elektrisch leitend miteinander verbunden und werden mit dem Netz-Schutzleiter verbunden.

Aparato en clase I: es obligatoria la conexión al conductor de protección Amarillo/verde (toma de tierra).

В приборах класса I для безопасной и исправной работы необходимо, чтобы этот светильник был подключен к действующему заземлению.

EAC

EAC è un marchio di certificazione che conferma la conformità delle merci alle norme dell'Unione doganale eurasiatica.

EAC is a certification mark that confirms the compliance of goods with the Eurasian Customs Union standards.

EAC est une marque de certification qui confirme la conformité des marchandises aux normes de l'Union douanière eurasienne.

EAC ist ein Zertifizierungszeichen, das bestätigt, dass die Waren den Normen der Eurasischen Zollunion entsprechen.

EAC es una marca de certificación que confirma el cumplimiento de las mercancías con las normas de la Unión Aduanera de Eurasia.

EAC – это знак сертификации, который подтверждает соответствие товаров нормам Та-моженного союза Евразийского экономического союза.



L'installazione e la manutenzione dell'apparecchio deve essere fatta esclusivamente da personale specializzato.

The fitting has to be installed and maintained only by qualified staff.

L'installation et l'entretien de l'appareil doivent être fait exclusivement par du personnel qualifié.

Die Installation und die Unterhaltung des Geräts müssen durch qualifiziertes Personal erfolgen.

La instalación y mantenimiento del aparato deben realizarse por un profesional.

Установка и техническое обслуживание прибора должны выполняться только специализированным персоналом.



Questo apparecchio deve essere utilizzato solo in ambienti interni.

This product is for indoor use only.

Cet appareil doit être utilisé en intérieur uniquement.

Dieses Gerät darf nur im Innenbereich verwendet werden.

Este producto es para uso en interiores solamente.

Это прибор предназначен для использования только внутри помещений.



Tensione di rete.

Mains Voltage.

Tension du réseau.

Netzspannung.

Tensión de red.

Напряжение в сети.



Lampada in bassissima tensione.

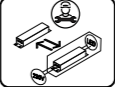
Lamp very low voltage.

Lampe très basse tension.

Lampe sehr niedriger Spannung.

Lámpara de muy bajo voltaje.

Низковольтный осветительный прибор.



Alimentatore sostituibile da un professionista.

Power supply replaceable by a professional.

Alimentateur remplaçable par un professionnel.

Vom Fachmann austauschbares Netzteil.

Alimentador sustituable por un profesional.

Блок питания, замена которого производится специалистом